

Conlit® Pyrostat®-Uni

Technisches Datenblatt



Die Conlit Pyrostat-uni ist eine ca. 1 mm dicke, flexible Matte. Sie besteht aus einem Fasergewebe, das beidseitig mit einem unter Hitzewirkung aufschäumenden Material beschichtet ist. Sie wird zur Abschottung von Rohrleitungen verwendet.

- flexibel
- alterungsbeständig
- schlank im Aufbau
- einfach und schnell zu montieren
- nachträglicher Einbau möglich

Conlit® Pyrostat®-Uni

Anwendungsbereiche

Zur Verwendung innerhalb von R30 bis R90 Rohrabschottungen in Massivbauteilen und leichten Trennwänden für nichtbrennbare Rohrleitungen mit einer durchgehenden Streckenisolierung sowie für brennbare Versorgungsleitungen mit und ohne Streckenisolierung.

Die Dämmung kann dabei aus nichtbrennbaren Baustoffen (Mineralwolle) oder aus brennbaren Baustoffen (z. B. Synthetikgummi oder Polyurethan) bestehen. Für alle Ausführungen sind die Angaben der allgemeinen bauaufsichtlichen Prüfzeugnisse/Zulassungen und Verwendbarkeitsnachweise für Rohrabschottungen mit der Conli Pyrostat Uni zu beachten.

Der Einbau im Nullabstand zu den anderen Conlit Rohrabschottungen ist möglich.

Zahlreiche Einbauvarianten ermöglichen z. B. auch die Erstellung von Abschottungen nach dem Bauteilverschluss.

Verwendbarkeitsnachweise:

Abschottung in Massivbauteilen:

P-3940/2554-MPA BS

Abschottung in leichten Trennwänden:

P-3941/2564-MPA BS

Abschottung von brennbaren Rohrleitungen:

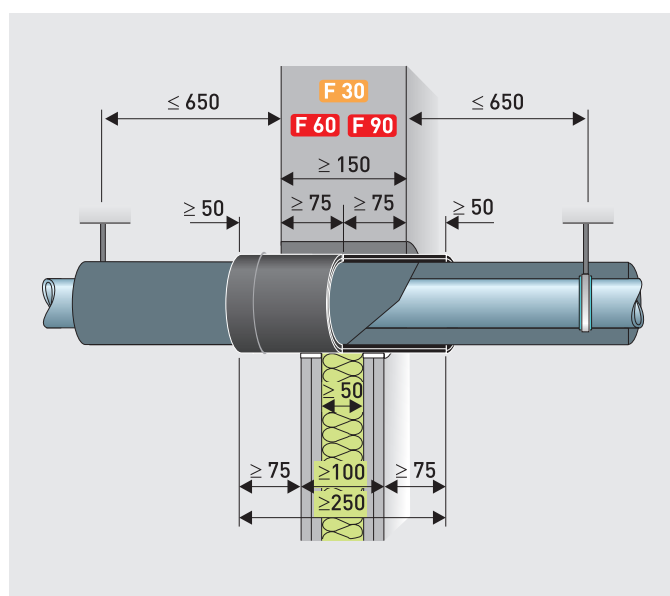
Z-19.17-1966

Bauprodukt:

Z-19.11-1598

Lieferprogramm

Breiten mm	Länge m	Dicke mm	Flächengewicht g/m ²
125 und 150	10 und 25	1,1	ca. 1200



Beispiel für Abschottung in Massivwand und leichter Trennwand.

DEUTSCHE ROCKWOOL GmbH & Co. KG

Postfach 0749 · 45957 Gladbeck

T +49 (0) 2043 4080 · F +49 (0) 2043 408444

info@rockwool.com · www.rockwool.de



Unsere technischen Informationen geben den Stand unseres Wissens und unserer Erfahrung zum Zeitpunkt der Drucklegung wieder, verwenden Sie bitte deshalb die jeweils neueste Auflage, da sich Erfahrungs- und Wissensstand stets weiterentwickeln. In Zweifelsfällen setzen Sie sich bitte mit uns in Verbindung. Beschriebene Anwendungsbeispiele können besondere Verhältnisse des Einzelfalles nicht berücksichtigen und erfolgen daher ohne Haftung. Unseren Geschäftsbeziehungen mit Ihnen liegen stets unsere Allgemeinen Verkaufs-, Lieferungs- und Zahlungsbedingungen in der jeweils neuesten Fassung zugrunde, die Sie unter www.rockwool.de finden. Auf Anfrage senden wir Ihnen die AGBs auch gerne zu.